

UNIONE MONTANA ALTA VALLE SUSA

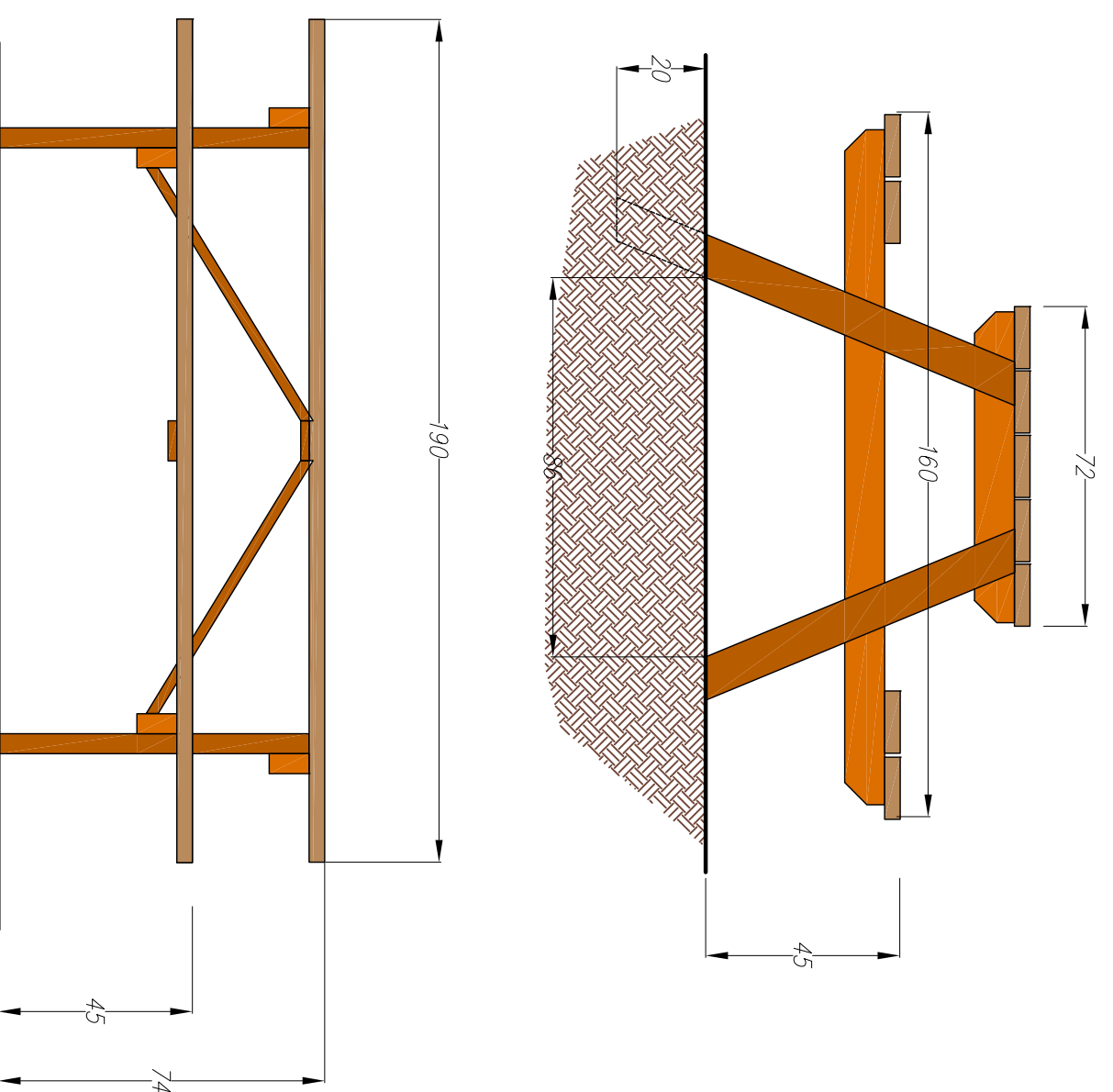
INTERVENTI DI SISTEMAZIONE/ADEGUAMENTO PERCORSO CICLABILE
PROGETTO DEFINITIVO-ESECUTIVO

2
PARTICOLARI COSTRUTTIVI

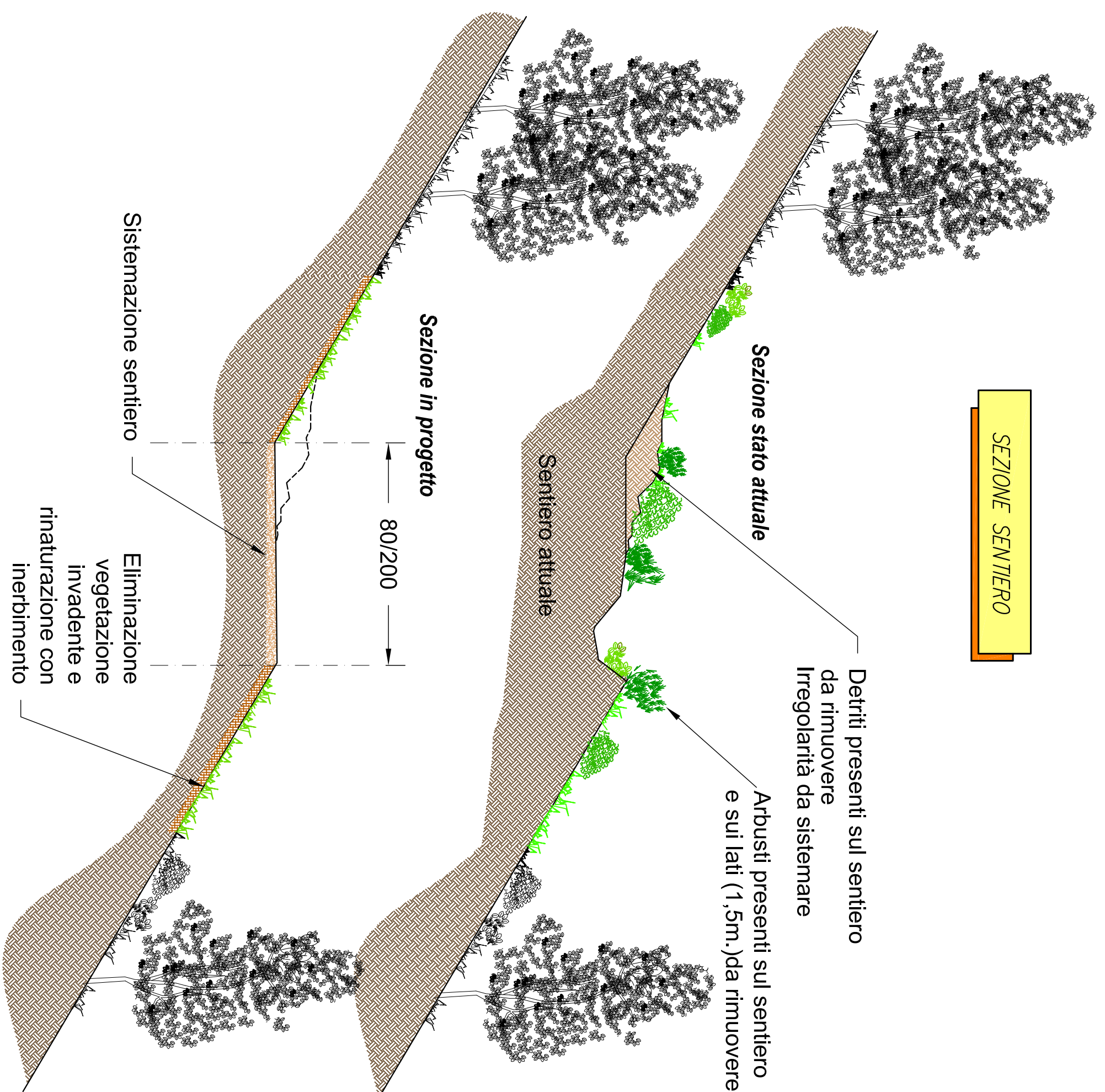
CONSORZIO FORESTALE ALTA VALLE SUSA Via Maresca di Quainto, C.A.P. 11050 Tel. 0172 - 851079 Fax 0172 - 851282 P.le Vittorio Veneto, 1 - C.E. 8801390011		CODICE COORDINATO ANNO 0133		PROGETTISTA 0133		PROBANTE 010		C. COORDINATO 012		T. APPROVATO 181013	
AREA BACINI MONTANI		NOV/21		NOV/21		NOV/21		NOV/21		NOV/21	
CONSTATI PER Unione Montana Alta Valle Susa Via Morgoglio, 35 10147 TORINO E-MAIL: info@umavs.it		DIRETTORE Dott. For. Alberto GOTTA		PROGETTISTA Giovanni B. Bazzani - Gianni S. - Massimo - Gianni S. Bazzani		PROBANTE Dott. For. Alberto GOTTA		C. COORDINATO Dott. For. Alberto GOTTA		T. APPROVATO Dott. For. Alberto GOTTA	

PROGETTO ESECUTIVO: TORINO, 15/05/2023
LAVORI IN CORSO: TORINO, 15/05/2023

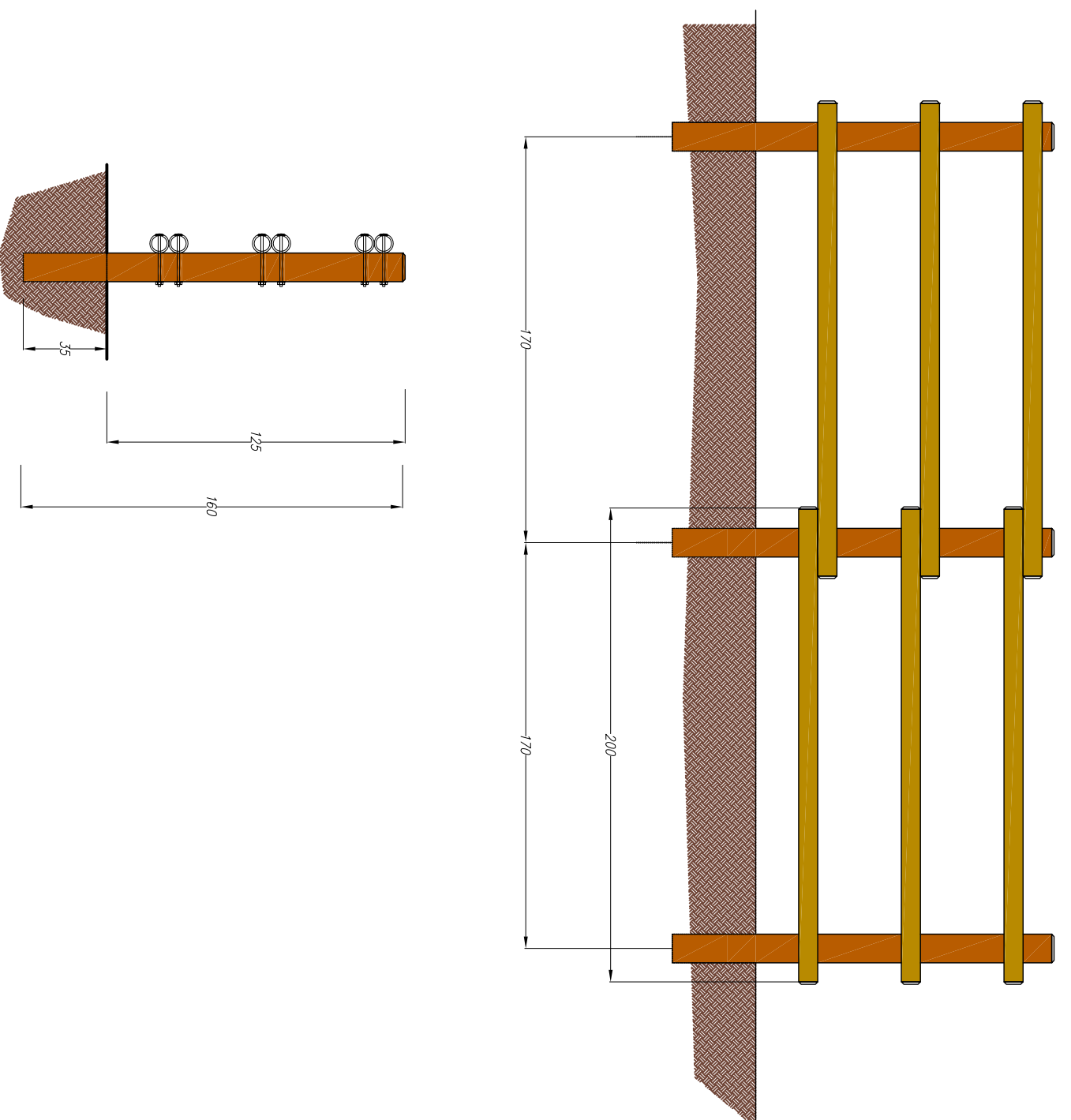
PARTICOLARE
TAVOLO IN LEGNO



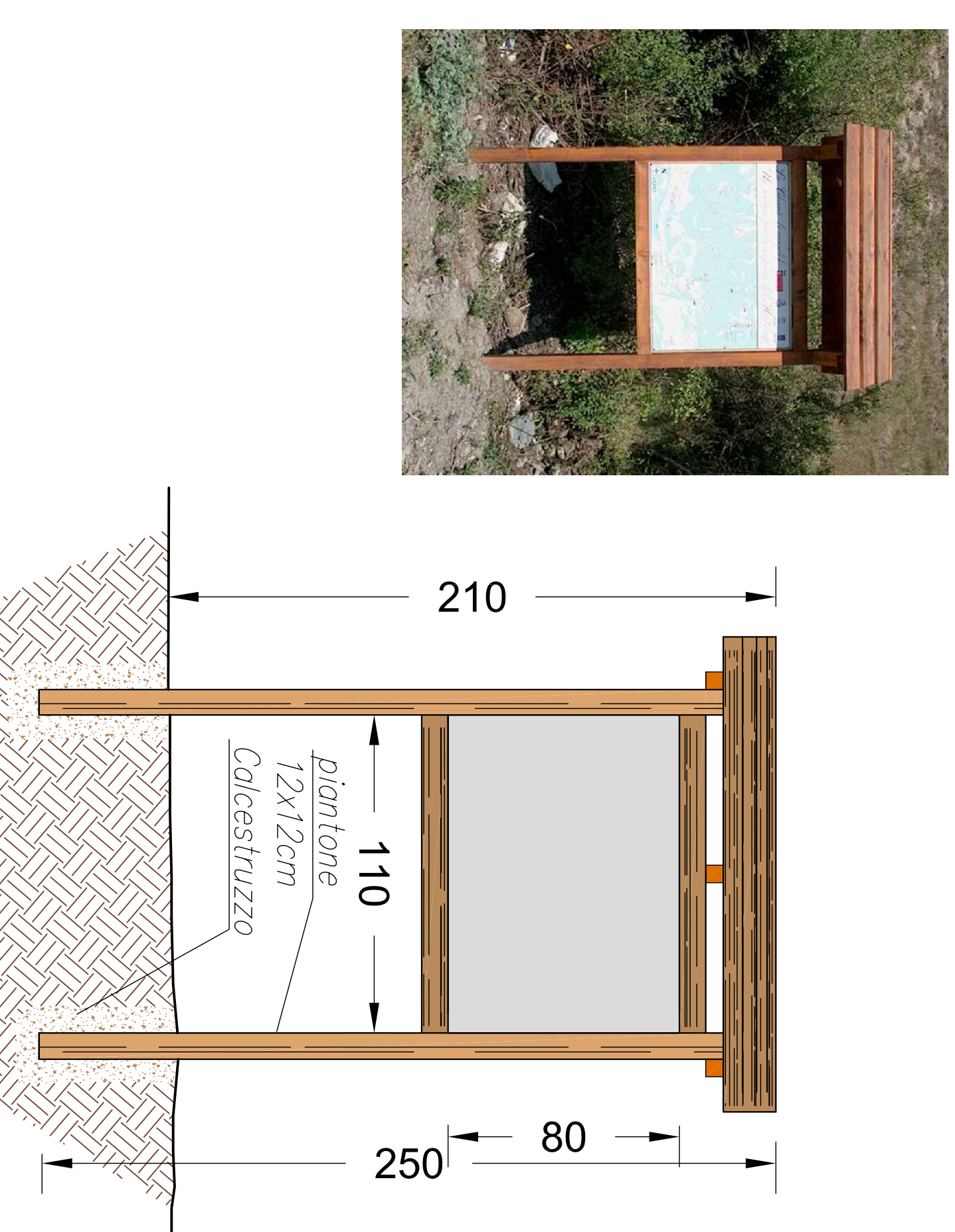
SEZIONE SENTIERO



PARTICOLARE
RECINZIONE IN LEGNO



PARTICOLARE BACHECA



PARTICOLARE GUADO IN
PIETREME E CEMENTO
scala 1:50

