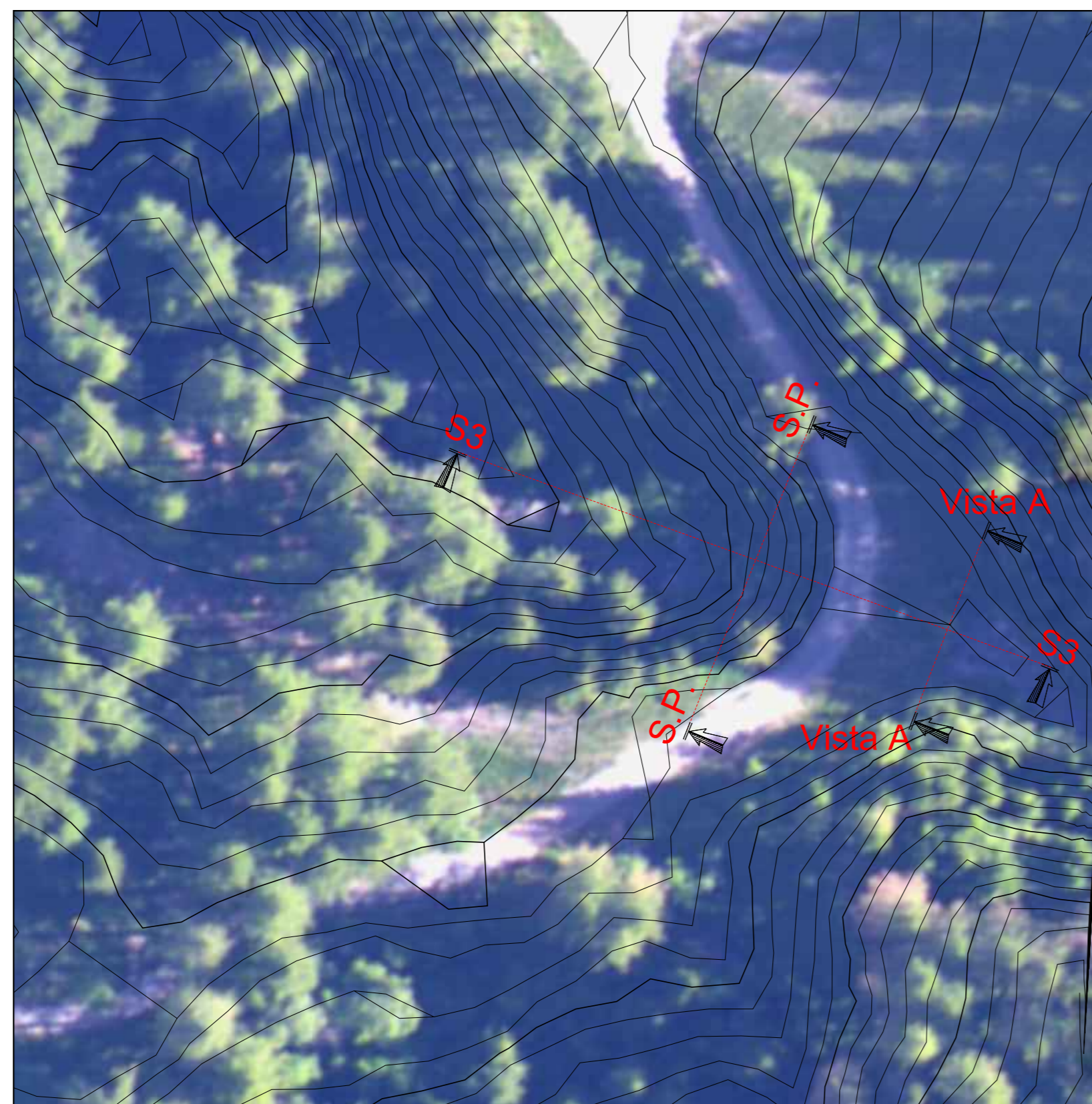
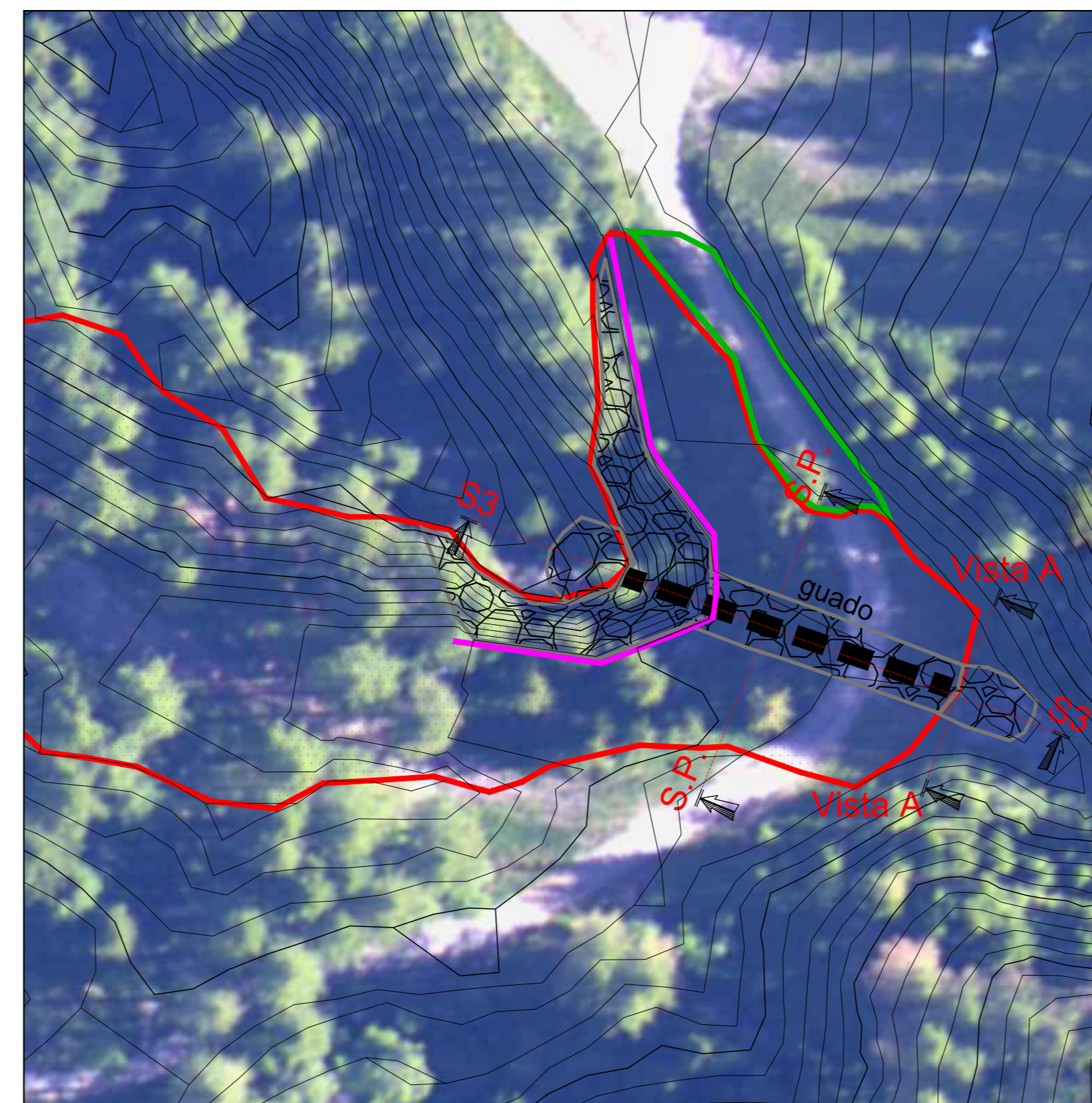


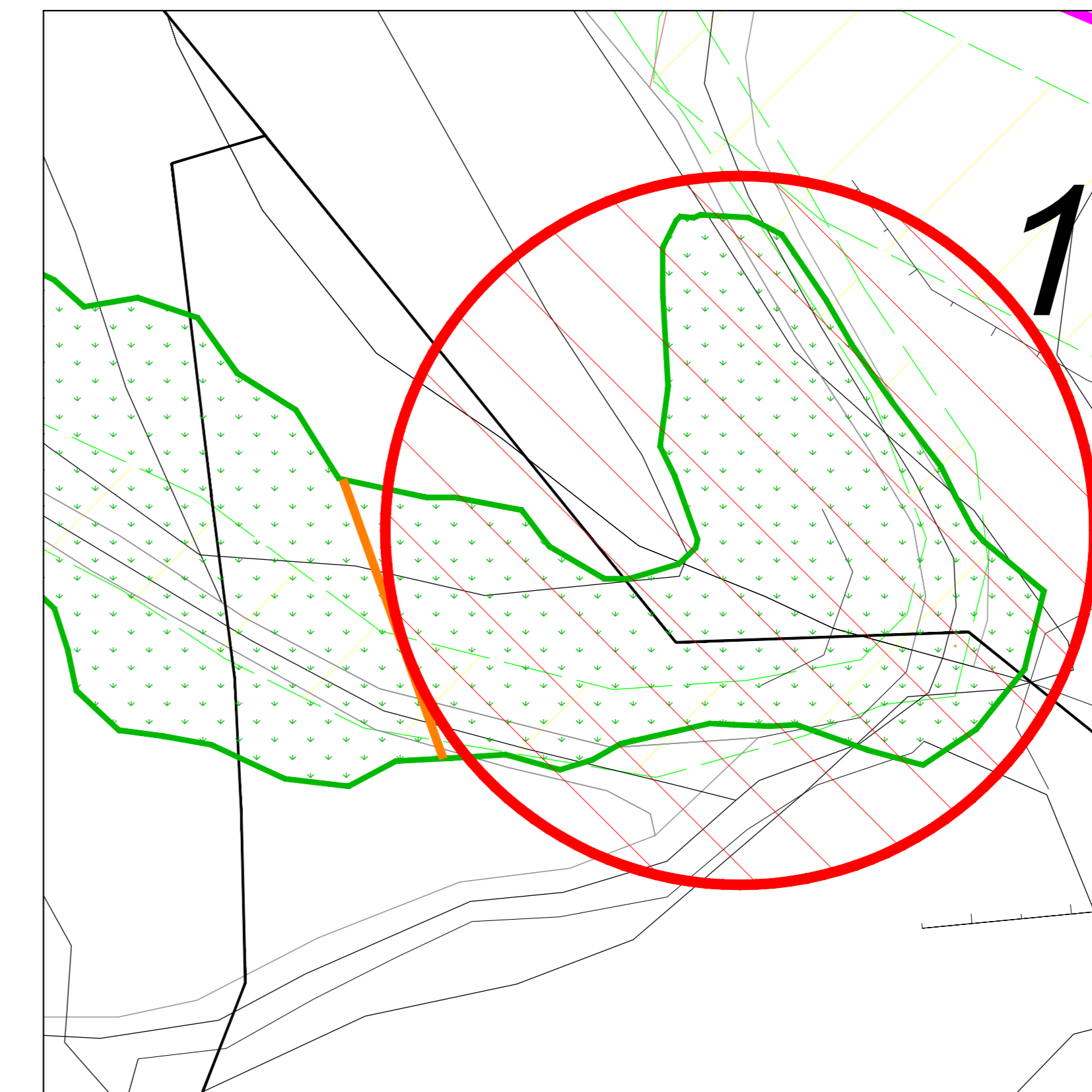
Estratto planimetria stato di fatto - Lotto 3
scala 1:500



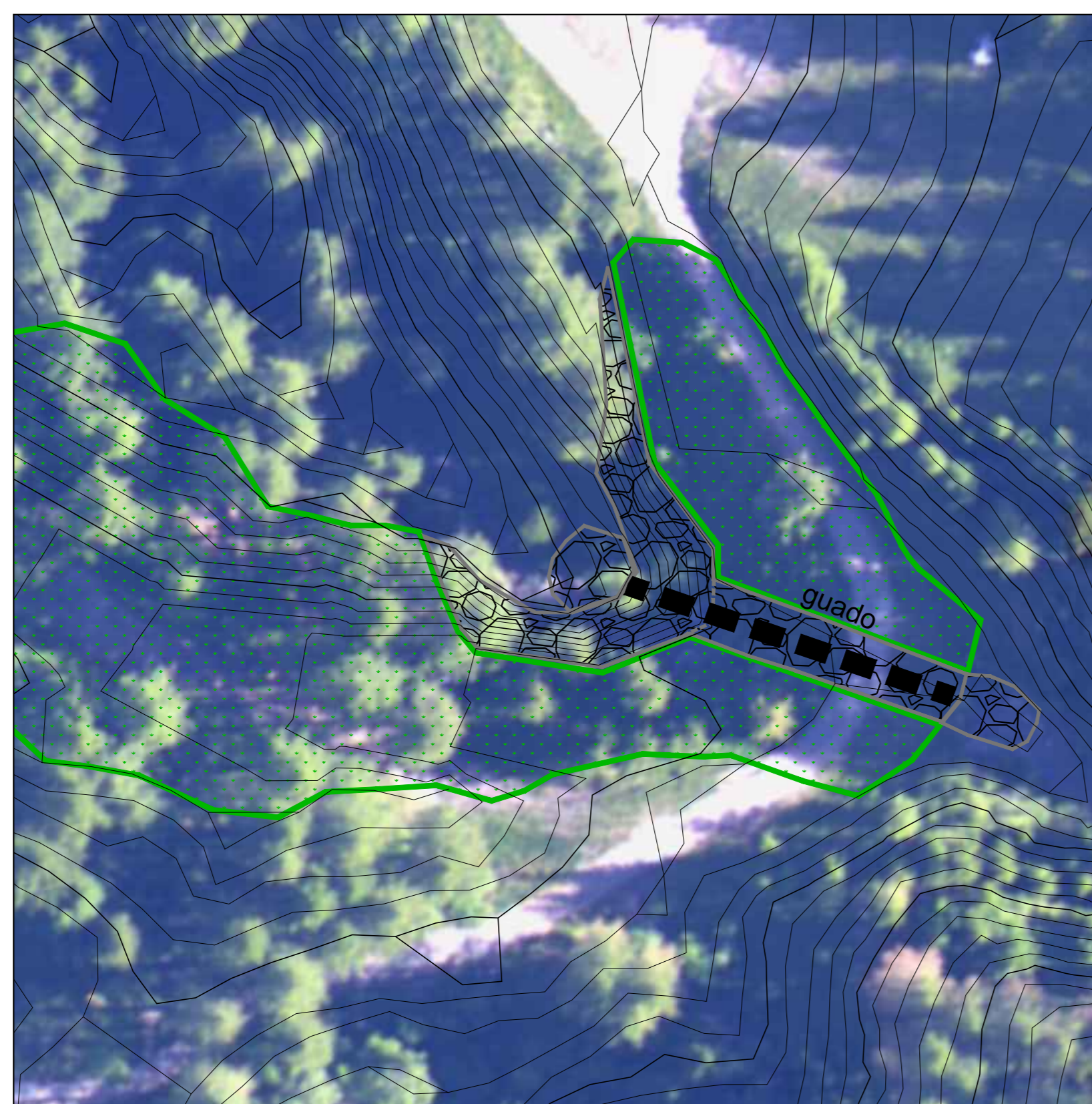
Estratto planimetria progetto - Lotto 3
scala 1:500



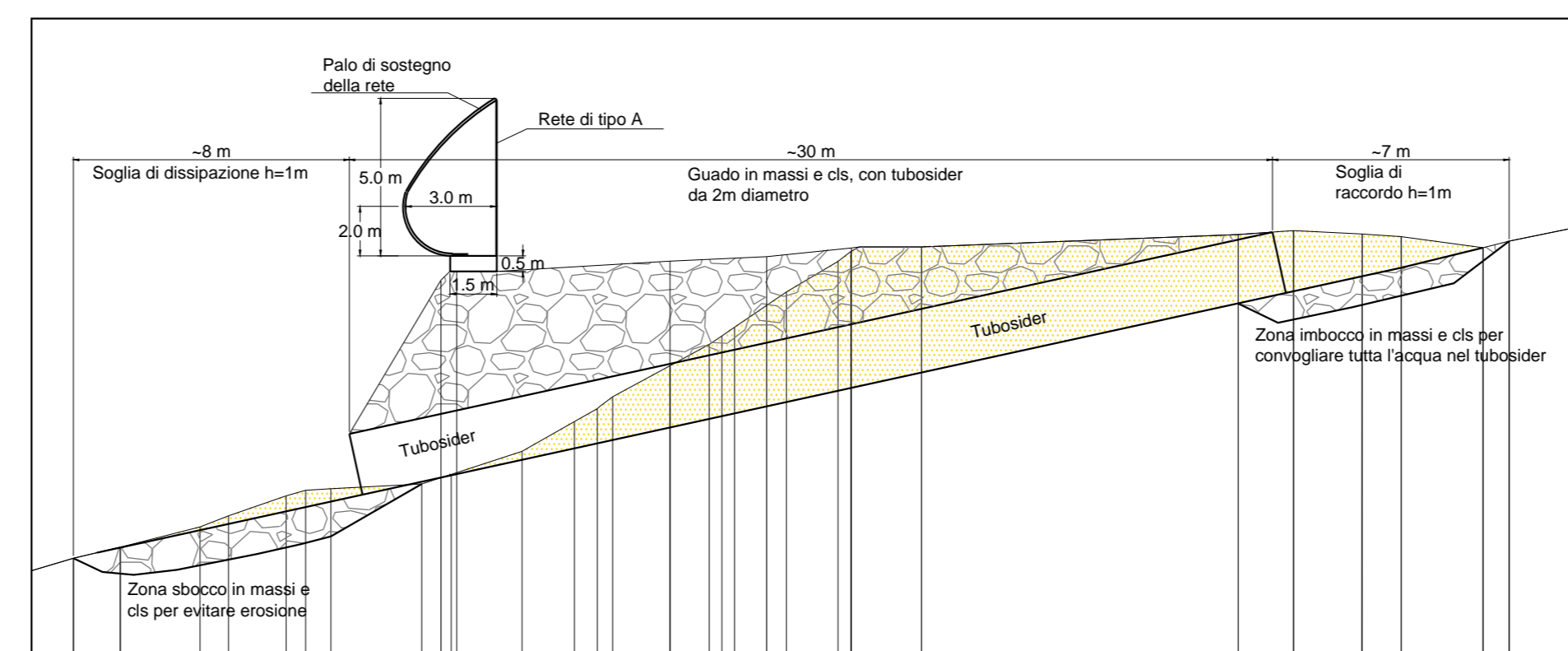
Estratto planimetria recupero-mitigazione-compensazione (6.4.1_1)
scala 1:500



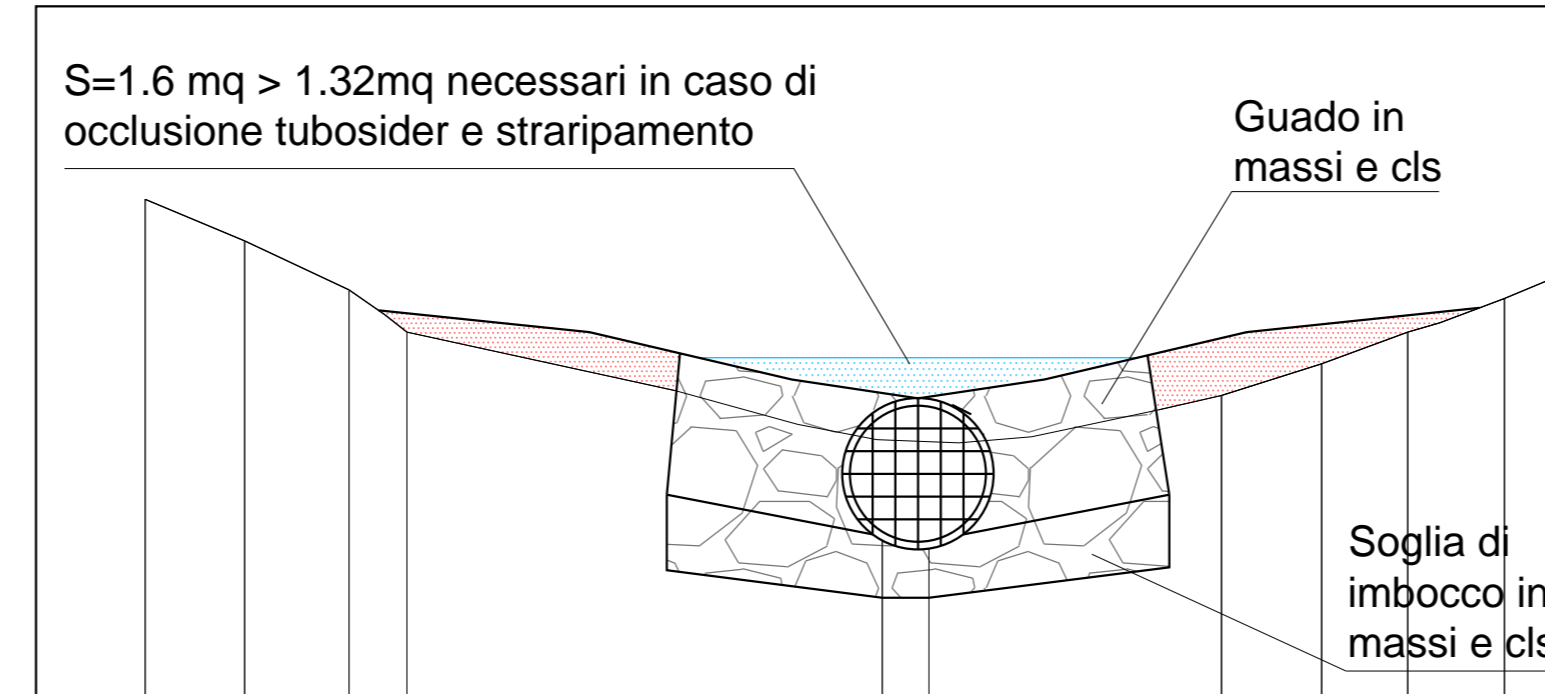
Planimetria compensazione ambientale
scala 1:500



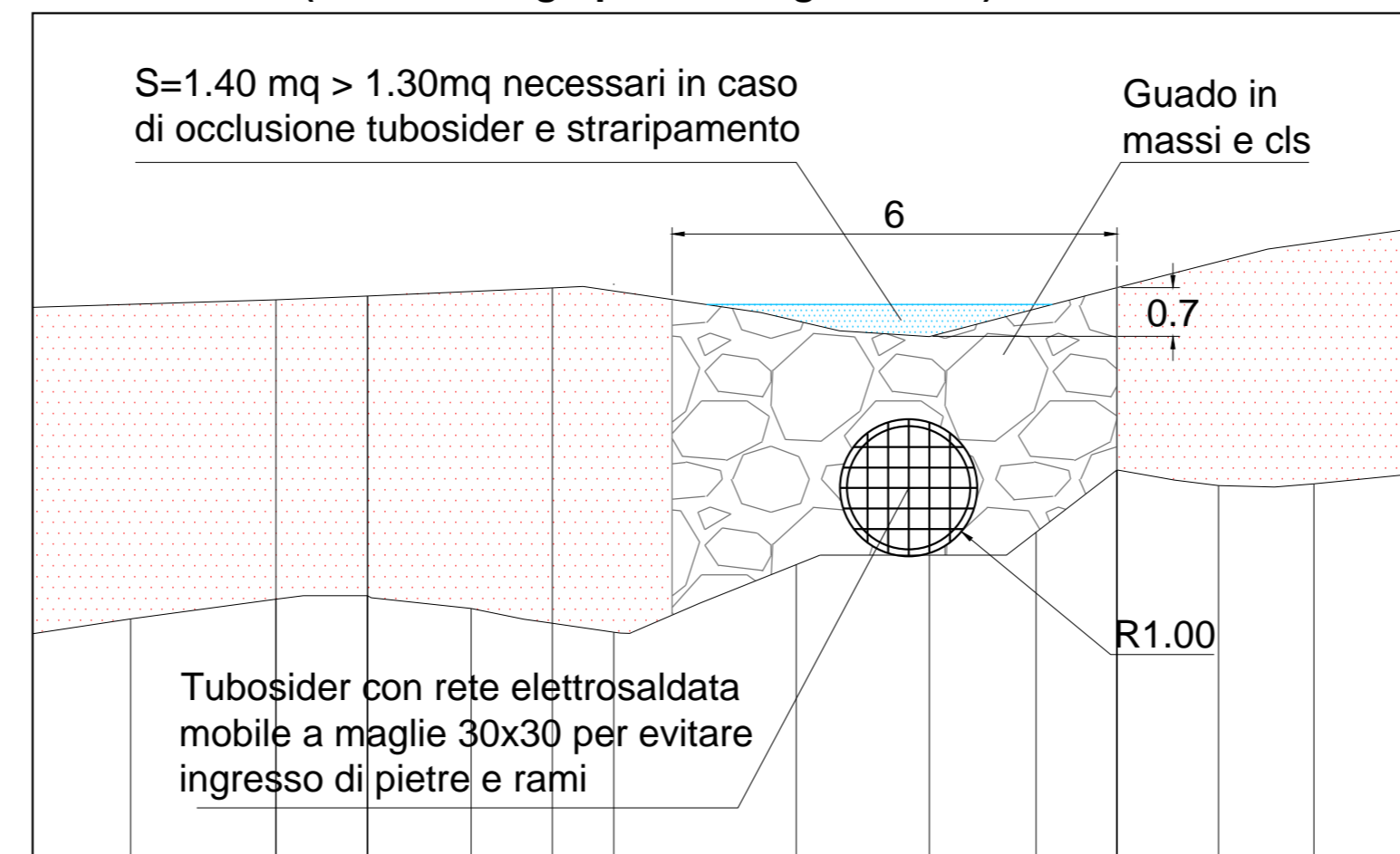
Sezione 3 - scala 1:200



Vista A - scala 1:100

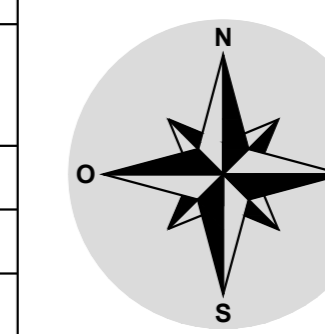


S.P. (sezione lungo profilo longitudinale) - scala 1:100



LEGENDA

Rif.	Descrizione
[Green hatched symbol]	Aree soggette ad inerbimento mediante idrosemina
[Red circle symbol]	Zona di compensazione ambientale tramite guado
[Black dashed line symbol]	Aree ove viene realizzato il guado in massi e cls
[Black dashed line symbol]	Posizione tubosider Ø2m
[Yellow hatched symbol]	Scavo
[Pink hatched symbol]	Riparto
[Green hatched symbol]	Livellamento superficiale
[Purple line symbol]	Posa reti di tipo A



COLOMION S.p.A.

RIQUALIFICAZIONE AREA BOSCO - VALLON CROS
SEGGIOVIA BIPOSTO AD AMMORSAMENTO FISSO "BOSCO - VALLON CROS"
SCIOVIA MONOPOSTO A FUNE ALTA "VALLON CROS"

ITALIA REGIONE PIEMONTE CITTÀ METROPOLITANA DI TORINO COMUNE DI BARDONECCHIA

PROGETTO DEFINITIVO

OGGETTO DELL'ELABORATO: PLANIMETRIA PROGETTO OPERE DI COMPENSAZIONE art. 13 Ppr Scale varie

COMISSIA	CODICE OPERA	AREA PROGETTAZIONE	LIVELLO PROGETTO	N° ELABORATO	VERSIONE
B858-19	RABVC	AM	D	6.5.1	0

IDENTIFICAZIONE FILE: B858-19_RABVC_AM_D_6.5.1_0_000

Versione	Data	Chargé	Approvato	Objetto
1	PRODOTTO			Primo elaborato
2				
3				

RESPONSABILE DEL PROGETTO

BBE s.r.l.
- dott. ing. Francesco BELMONDO

TIMBRI - FIRME
[Stampa] [Firma]

PROGETTISTI

BBE s.r.l.
- dott. ing. Francesco BELMONDO
- dott. for. Davide POGNANT

RESPONSABILE DEL PROCEDIMENTO

FIRMA

BBE S.r.l. Via Brunetta, 12 - 10090 SUSÀ (TO)
Tel. 0122/32897 - Fax 0122/738012
e-mail: info@bbe.it
P.IVA 08807810012

Questo elaborato è di proprietà della società Colomion S.p.A., Regione Molise, 18 - 10052 Bardonecchia (To)
Qualsiasi divulgazione o riproduzione anche parziale deve essere espressamente autorizzata