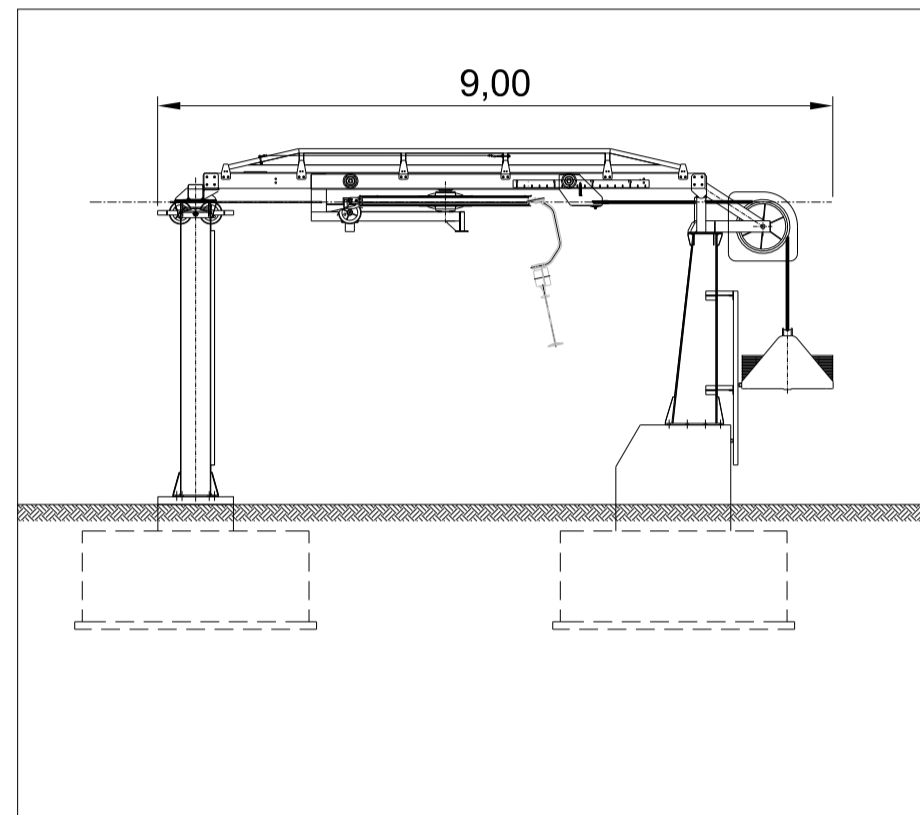
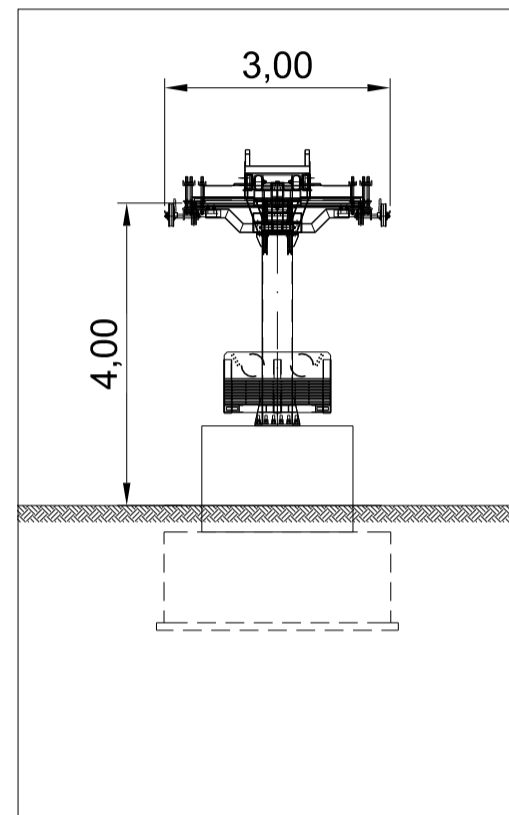


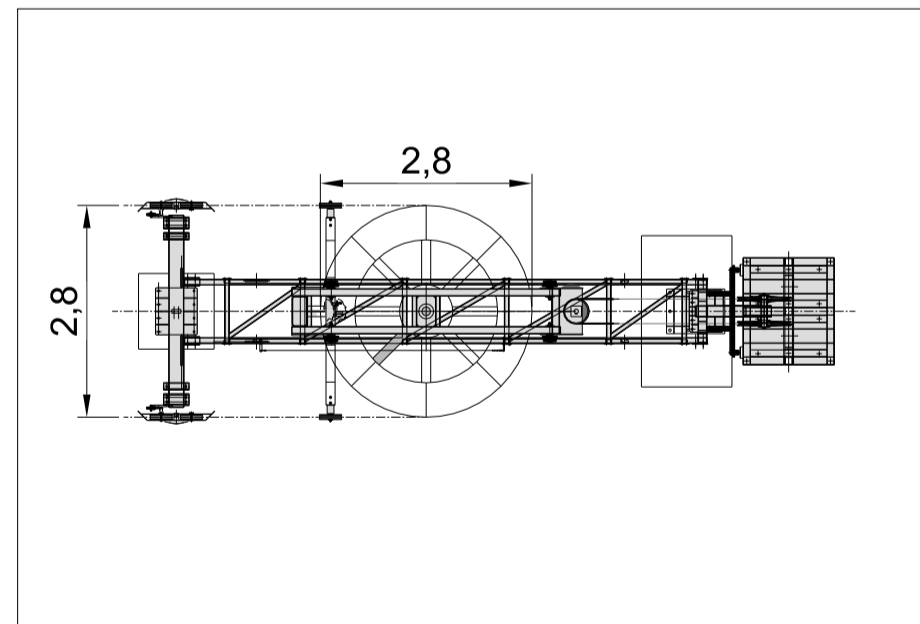
PROSPETTO LATERALE



PROSPETTO FRONTALE



PIANTA



**COLOMION S.p.A.**

**RIQUALIFICAZIONE AREA BOSCO - VALLON CROS**  
 SEGGIOVIA BIPOSTO AD AMMORSAMENTO FISSO "BOSCO-VALLON CROS"  
 SCIOVIA MONOPOSTO A FUNE ALTA "VALLON CROS"

ITALIA

REGIONE PIEMONTE

CITTA'  
 METROPOLITANA  
 DI TORINO

COMUNE  
 DI BARDONECCHIA

**PROGETTO DEFINITIVO**

OGGETTO DELL'ELABORATO

COMPLESSIVO STAZIONE DI MONTE ( MOTRICE FISSA)  
 Lotto 2 - Sciovvia Vallon Cros

Scala 1:100

CODICE GENERALE ELABORATO

COMMESSA	CODICE OPERA	AREA PROGETTAZIONE	LIVELLO PROGETTO	N° ELABORATO	VERSIONE
B858-19	RABVC	RI	D	2.9.6	0

IDENTIFICAZIONE FILE: B858-19\_RABVC\_RI\_D\_2.9.6\_0.dwg

Versione	Data	Disegnato	Approvato	Oggetto
0	04/2019	AS	FB	Prima emissione
1				
2				
3				

RESPONSABILE DEL PROGETTO



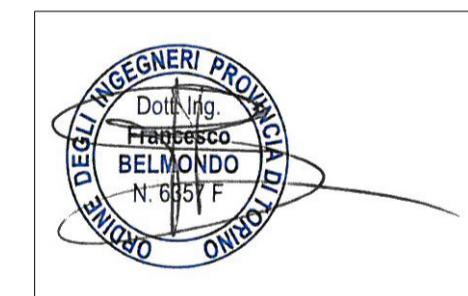
- dott. ing. Francesco BELMONDO

PROGETTISTI



- dott. ing. Francesco BELMONDO

TIMBRI - FIRME



RESPONSABILE DEL PROCEDIMENTO

FIRMA:



BBE S.r.l. Via Brunetta, 12 - 10059 SUSÀ (TO)  
 Tel. 0122/32897 - Fax 0122/738012  
 e-mail info@bbesrl.it  
 P.IVA 08807870012

Questo elaborato è di proprietà della società Colomion S.p.A., Regione Molino, 18 - 10052 Bardonecchia (To)  
 Qualsiasi divulgazione o riproduzione anche parziale deve essere espressamente autorizzata