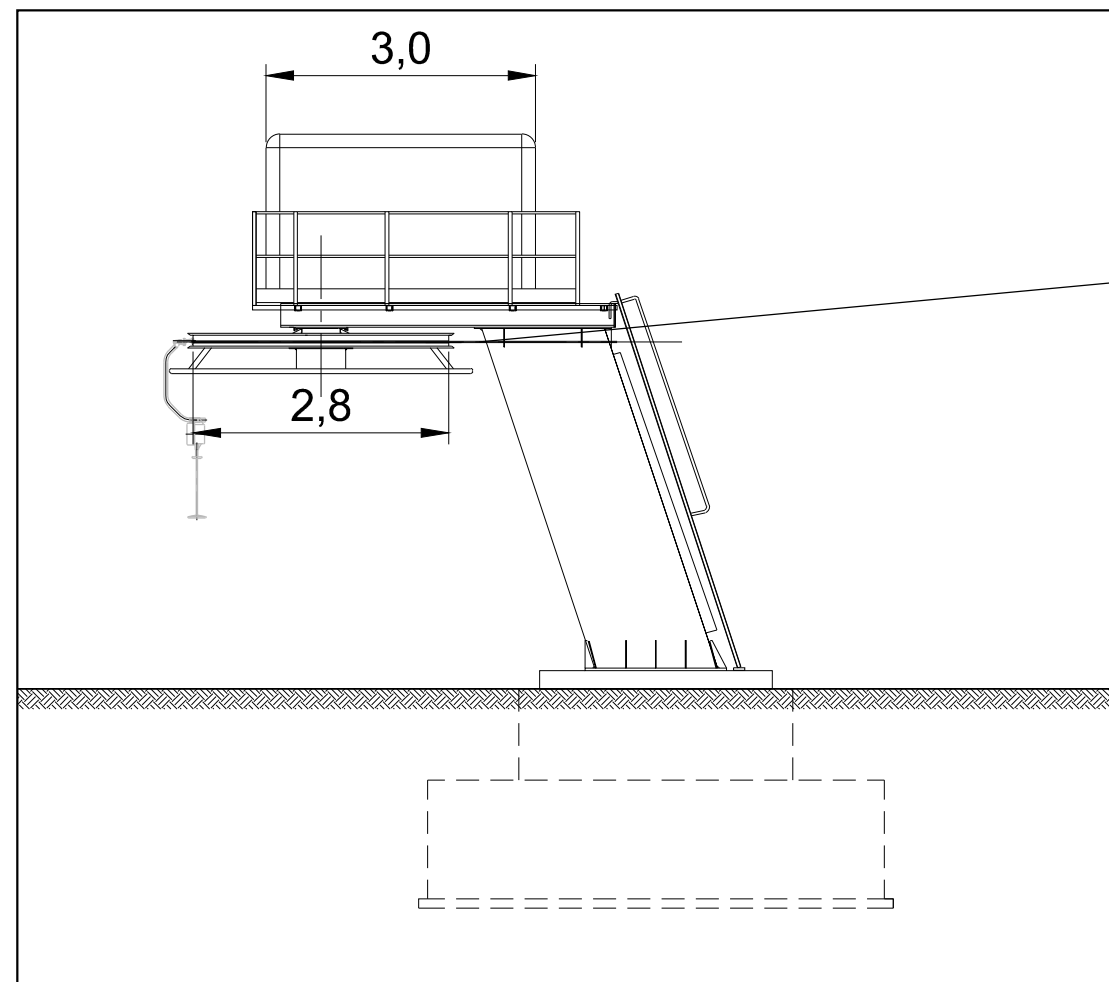
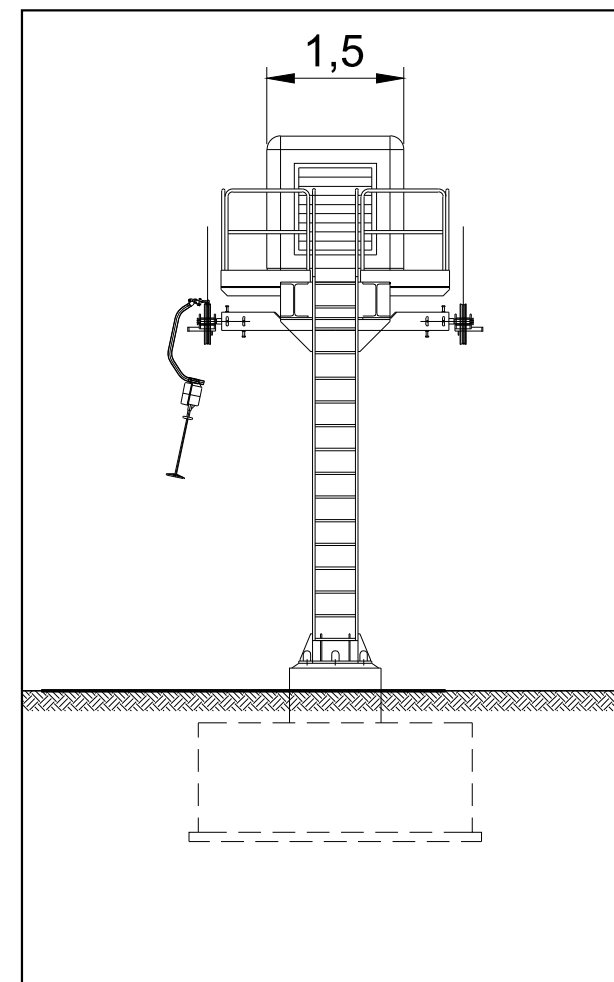


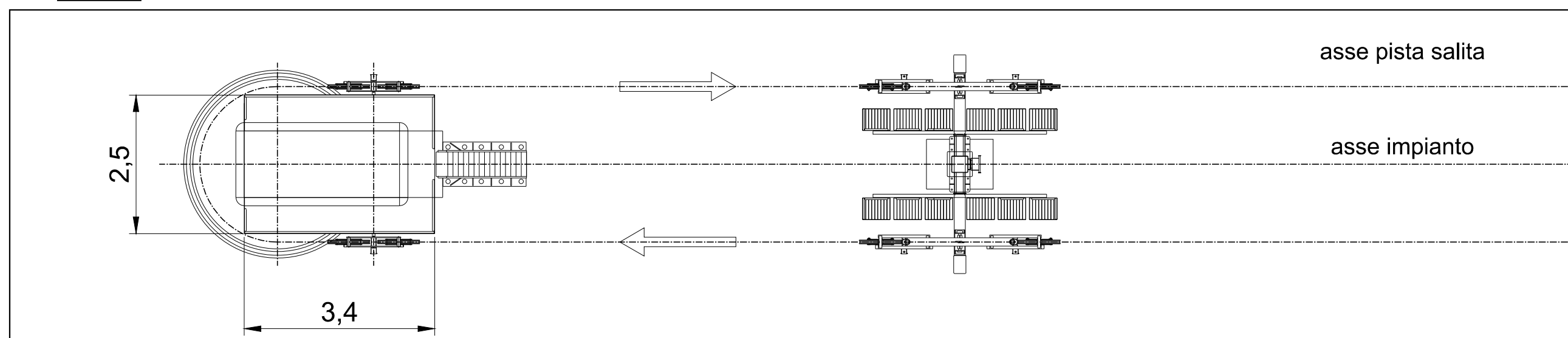
PROSPETTO LATERALE



PROSPETTO FRONTALE



PIANTA



COLOMION S.p.A.

NUOVA SCIOVIA MONOPOSTO A FUNE ALTA
“VALLON CROS”

ITALIA	REGIONE PIEMONTE	CITTA' METROPOLITANA DI TORINO	COMUNE DI BARDONECCHIA
--------	------------------	--------------------------------	------------------------




PROGETTO DEFINITIVO

OGGETTO DELL'ELABORATO	COMPLESSIVO STAZIONE DI VALLE (RINVIO -TENDITRICE) Scala 1:100
------------------------	--


CODICE GENERALE ELABORATO					
COMMESSA	CODICE OPERA	AREA PROGETTAZIONE	LIVELLO PROGETTO	N° ELABORATO	VERSIONE
B858-19	RABVC	RI	D	2.9.5	0

IDENTIFICAZIONE FILE: B858-19_RABVC_RI_D_2.9.7_0.dwg

Versione	Data	Disegnato	Approvato	Oggetto
0	04/2019	AS	FB	Prima emissione
1				
2				
3				

<p>RESPONSABILE DEL PROGETTO</p>  <p>- dott. ing. Francesco BELMONDO</p> <p>PROGETTISTI</p>  <p>- dott. ing. Francesco BELMONDO</p>	<p>TIMBRI - FIRME</p> 
---	---

RESPONSABILE DEL PROCEDIMENTO	FIRMA:
-------------------------------	--------

	<p>BBE S.r.l. Via Brunetta, 12 - 10059 SUSA (TO) Tel. 0122/32897 - Fax 0122/738012 e-mail info@bbesrl.it P.IVA 08807870012</p>
---	---

Questo elaborato è di proprietà della società Colomion S.p.A., Regione Molino, 18 - 10052 Bardonecchia (To)
 Qualsiasi divulgazione o riproduzione anche parziale deve essere espressamente autorizzata