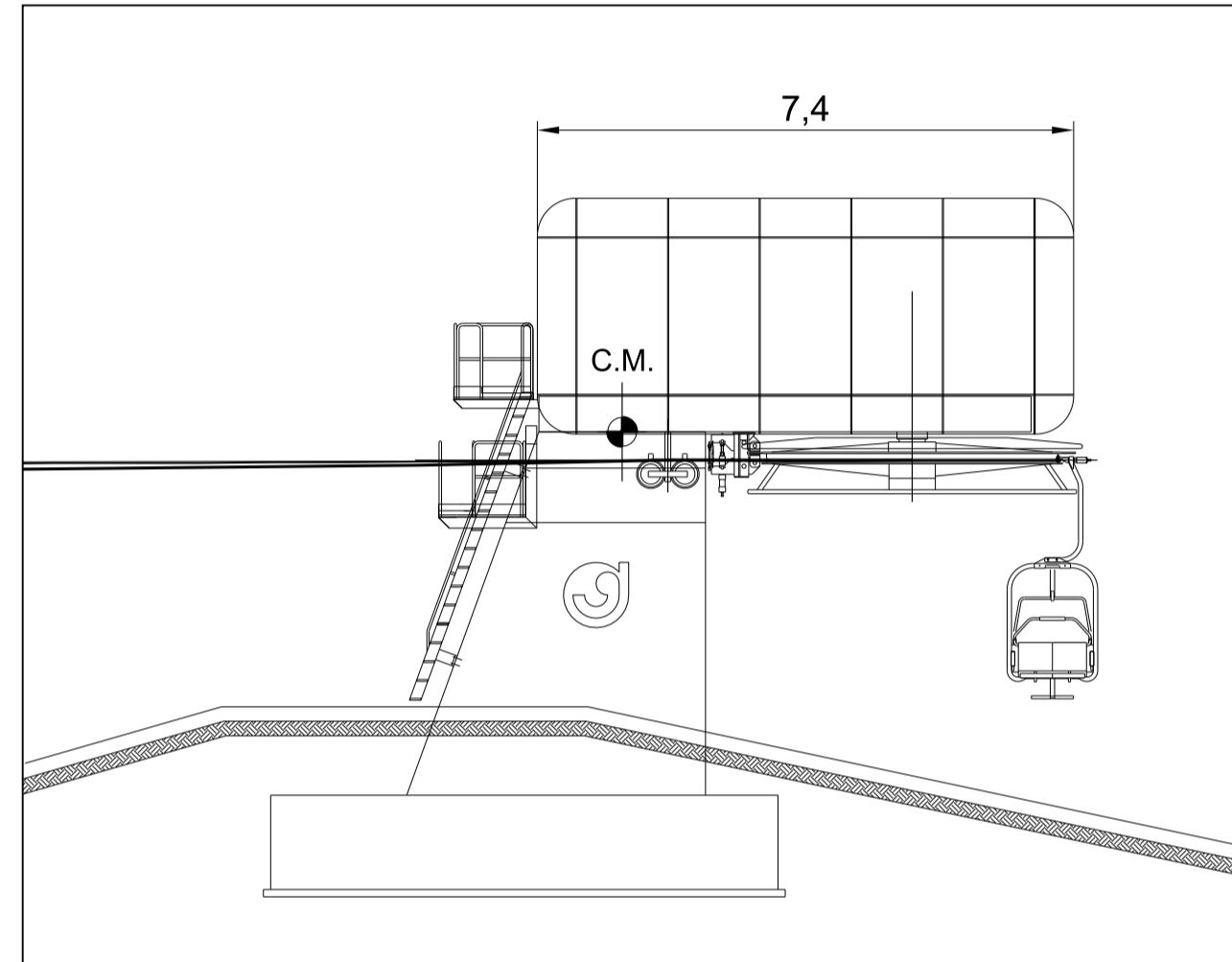
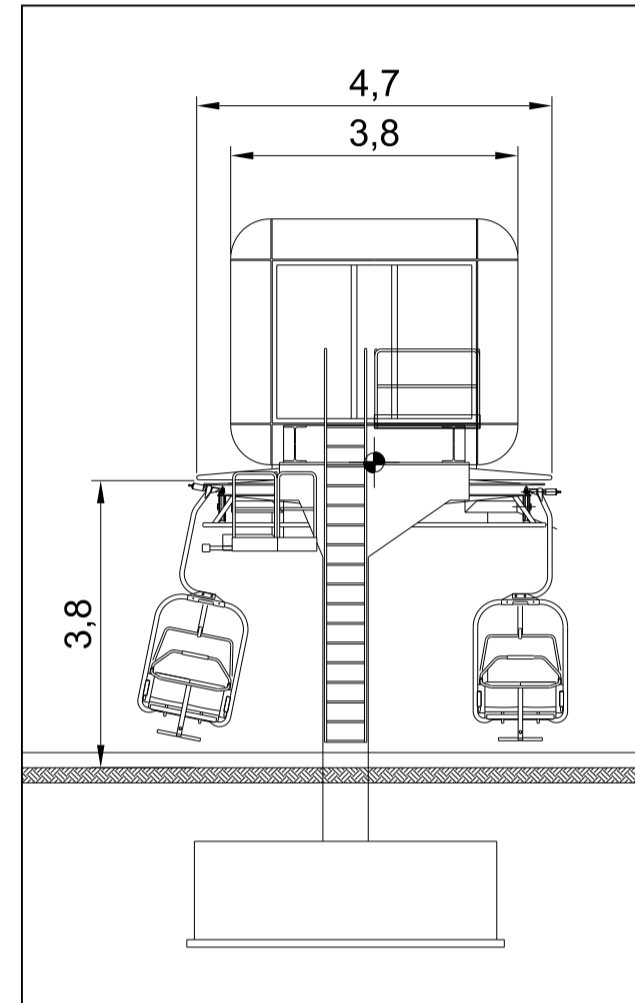


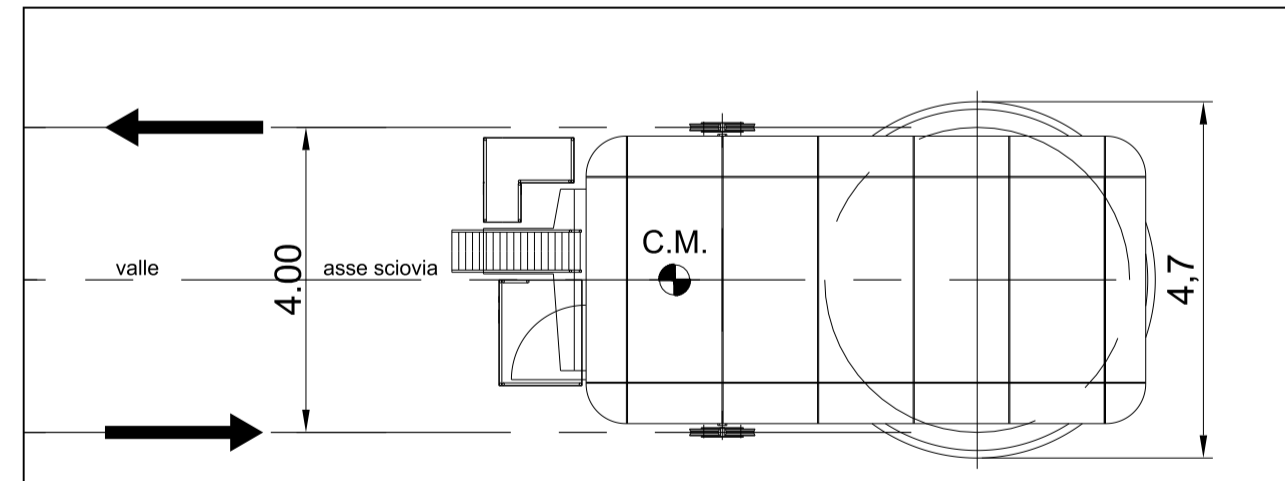
PROSPETTO LATERALE



PROSPETTO FRONTALE



PIANTA



**COLOMION S.p.A.**

**RIQUALIFICAZIONE AREA BOSCO - VALLON CROS**  
 SEGGIOVIA BIPOSTO AD AMMORSAMENTO FISSO "BOSCO-VALLON CROS"  
 SCIOVIA MONOPOSTO A FUNE ALTA "VALLON CROS"

ITALIA	REGIONE PIEMONTE	CITTA' METROPOLITANA DI TORINO	COMUNE DI BARDONECCHIA
--------	------------------	--------------------------------	------------------------



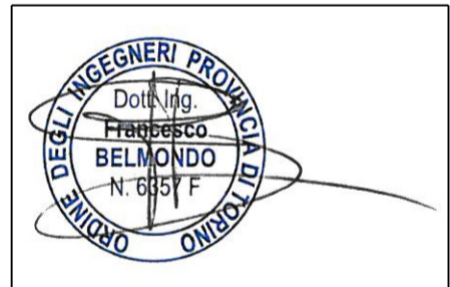
**PROGETTO DEFINITIVO**

OGGETTO DELL'ELABORATO  
 COMPLESSIVO STAZIONE DI MONTE (MOTRICE FISSA)  
 Lotto 1 - Seggiovvia Bosco- Vallon Cros  
 Scala 1:100


COMMESSA	CODICE OPERA	AREA PROGETTAZIONE	LIVELLO PROGETTO	N° ELABORATO	VERSIONE
B858-19	RABVC	RI	D	1.9.6	0

IDENTIFICAZIONE FILE: B858-19\_RABVC\_RI\_D\_1.9.6\_0.dwg

Versione	Data	Disegnato	Approvato	Oggetto
0	04/2019	AS	FB	Prima emissione
1				
2				
3				

<p>RESPONSABILE DEL PROGETTO</p>  <p>- dott. ing. Francesco BELMONDO</p> <p>PROGETTISTI</p>  <p>- dott. ing. Francesco BELMONDO</p>	<p>TIMBRI - FIRME</p> 
---	---

RESPONSABILE DEL PROCEDIMENTO: \_\_\_\_\_ FIRMA: \_\_\_\_\_

 **BBE S.r.l.** Via Brunetta, 12 - 10059 SUSA (TO)  
 Tel. 0122/32897 - Fax 0122/738012  
 e-mail info@bbesrl.it  
 P.IVA 08807870012

Questo elaborato è di proprietà della società Colomion S.p.A., Regione Molino, 18 - 10052 Bardonecchia (To)  
 Qualsiasi divulgazione o riproduzione anche parziale deve essere espressamente autorizzata