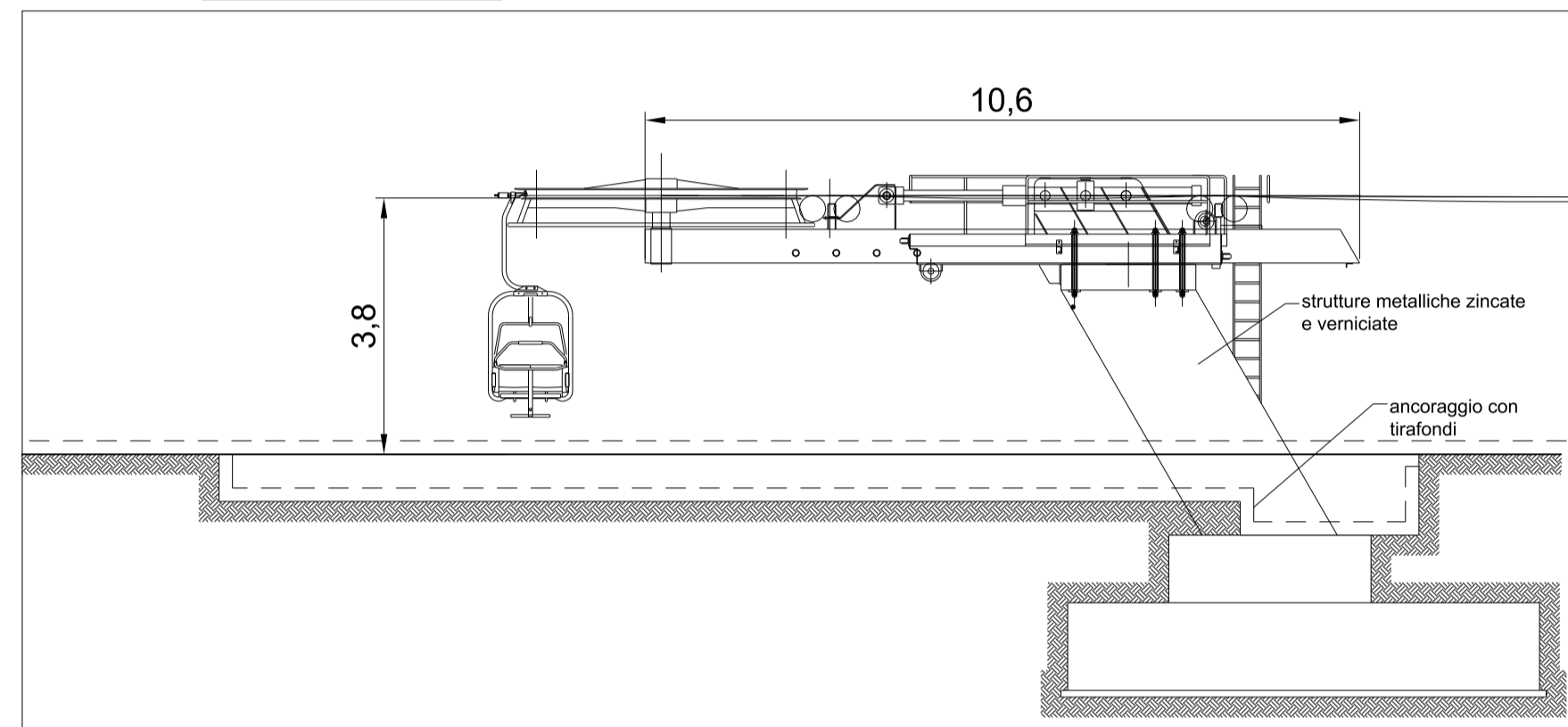
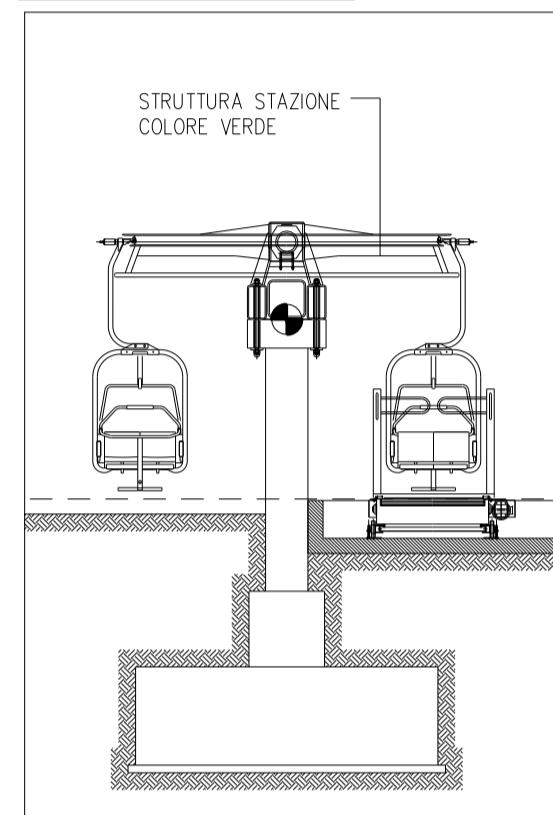


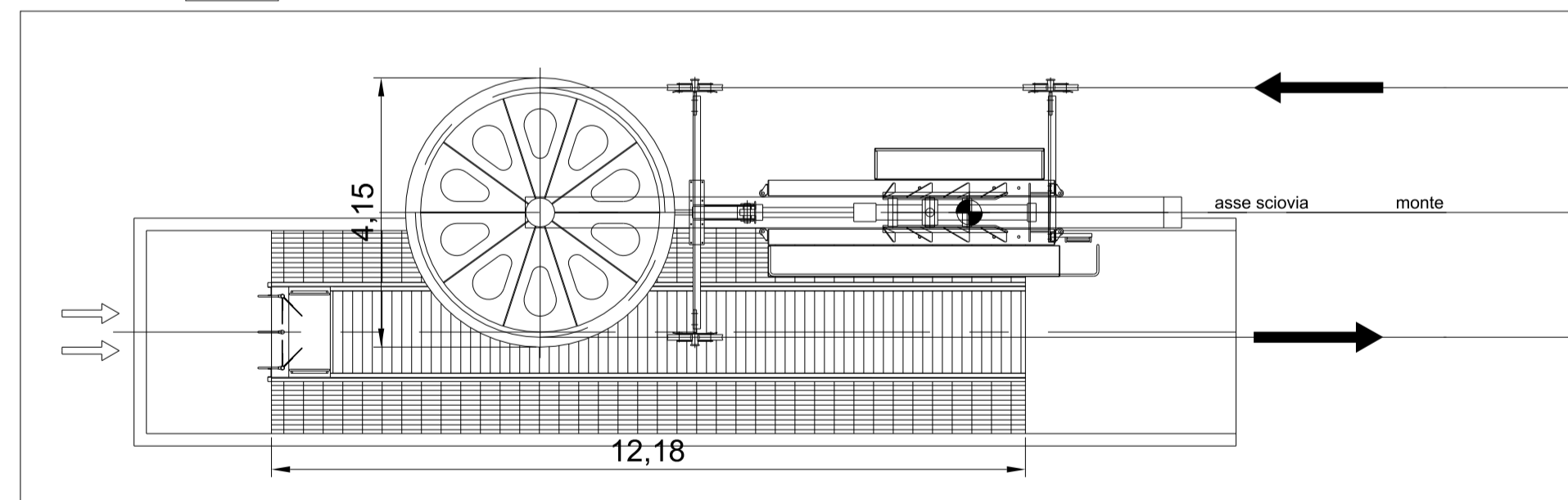
PROSPETTO LATERALE



PROSPETTO FRONTALE



PIANTA



COLOMION S.p.A.

RIQUALIFICAZIONE AREA BOSCO - VALLON CROS
 SEGGIOVIA BIPOSTO AD AMMORSAMENTO FISSO "BOSCO-VALLON CROS"
 SCIOVIA MONOPOSTO A FUNE ALTA "VALLON CROS"

ITALIA	REGIONE PIEMONTE	CITTA' METROPOLITANA DI TORINO	COMUNE DI BARDONECCHIA
--------	------------------	--------------------------------	------------------------

PROGETTO DEFINITIVO

OGGETTO DELL'ELABORATO
 COMPLESSIVO STAZIONE DI VALLE (RINVIO -TENDITRICE)
 Lotto 1 - Seggiovia Bosco- Vallon Cros
 Scala 1:100

CODICE GENERALE ELABORATO					
COMMESSA	CODICE OPERA	AREA PROGETTAZIONE	LIVELLO PROGETTO	N° ELABORATO	VERSIONE
B858-19	RABVC	RI	D	1.9.5	0

IDENTIFICAZIONE FILE: B858-19_RABVC_RI_D_1.9.7_0.dwg

Versione	Data	Disegnato	Approvato	Oggetto
0	04/2019	AS	FB	Prima emissione
1				
2				
3				

RESPONSABILE DEL PROGETTO



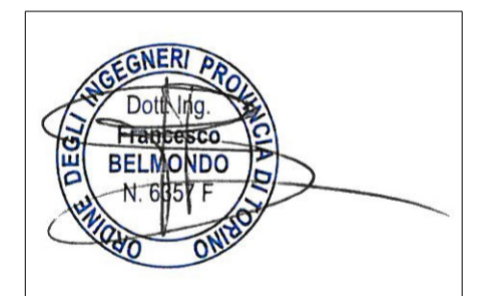
- dott. ing. Francesco BELMONDO

PROGETTISTI



- dott. ing. Francesco BELMONDO

TIMBRI - FIRME



RESPONSABILE DEL PROCEDIMENTO

FIRMA:



BBE S.r.l. Via Brunetta, 12 - 10059 SUSÀ (TO)
 Tel. 0122/32897 - Fax 0122/738012
 e-mail info@bbesrl.it
 P.IVA 08807870012

Questo elaborato è di proprietà della società Colomion S.p.A., Regione Molino, 18 - 10052 Bardonecchia (To)
 Qualsiasi divulgazione o riproduzione anche parziale deve essere espressamente autorizzata