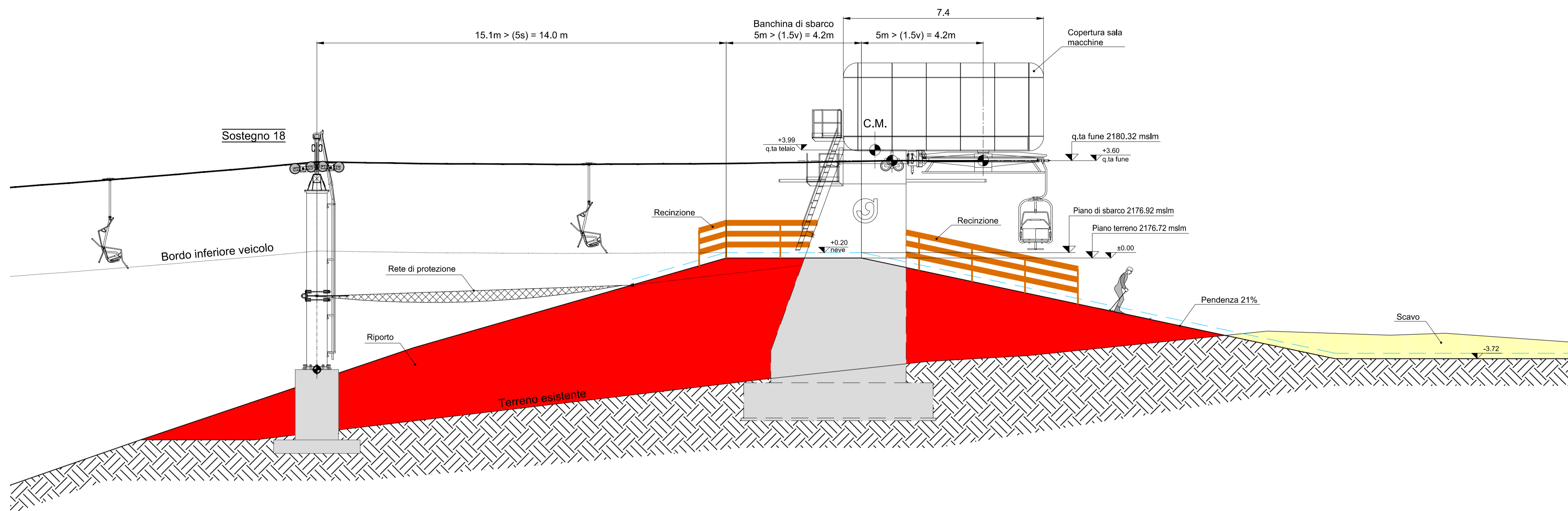
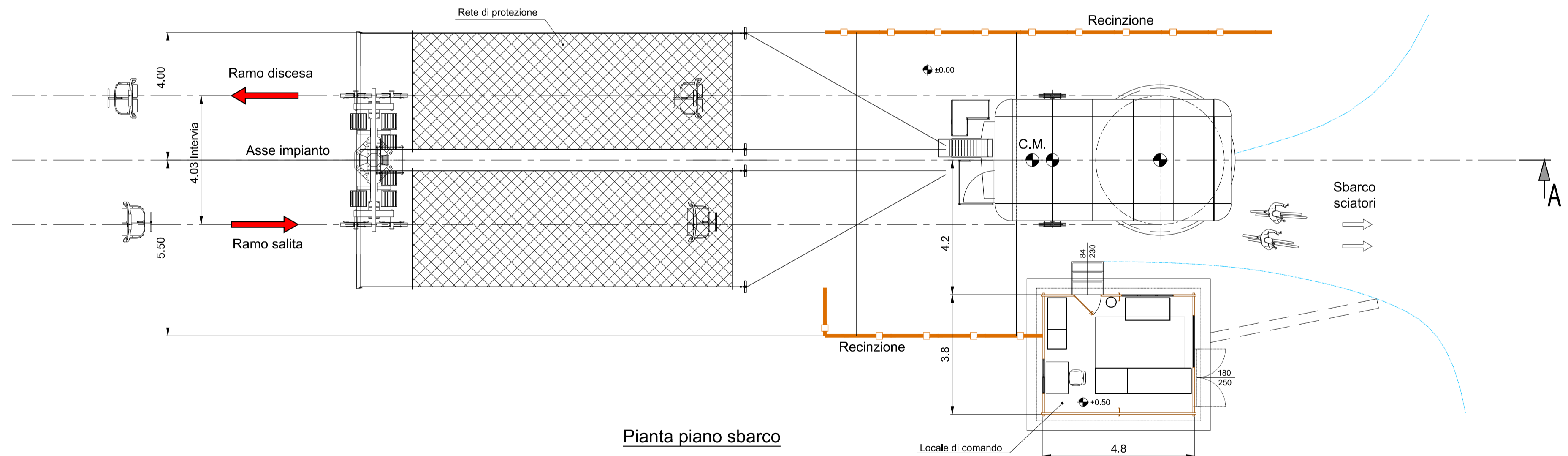
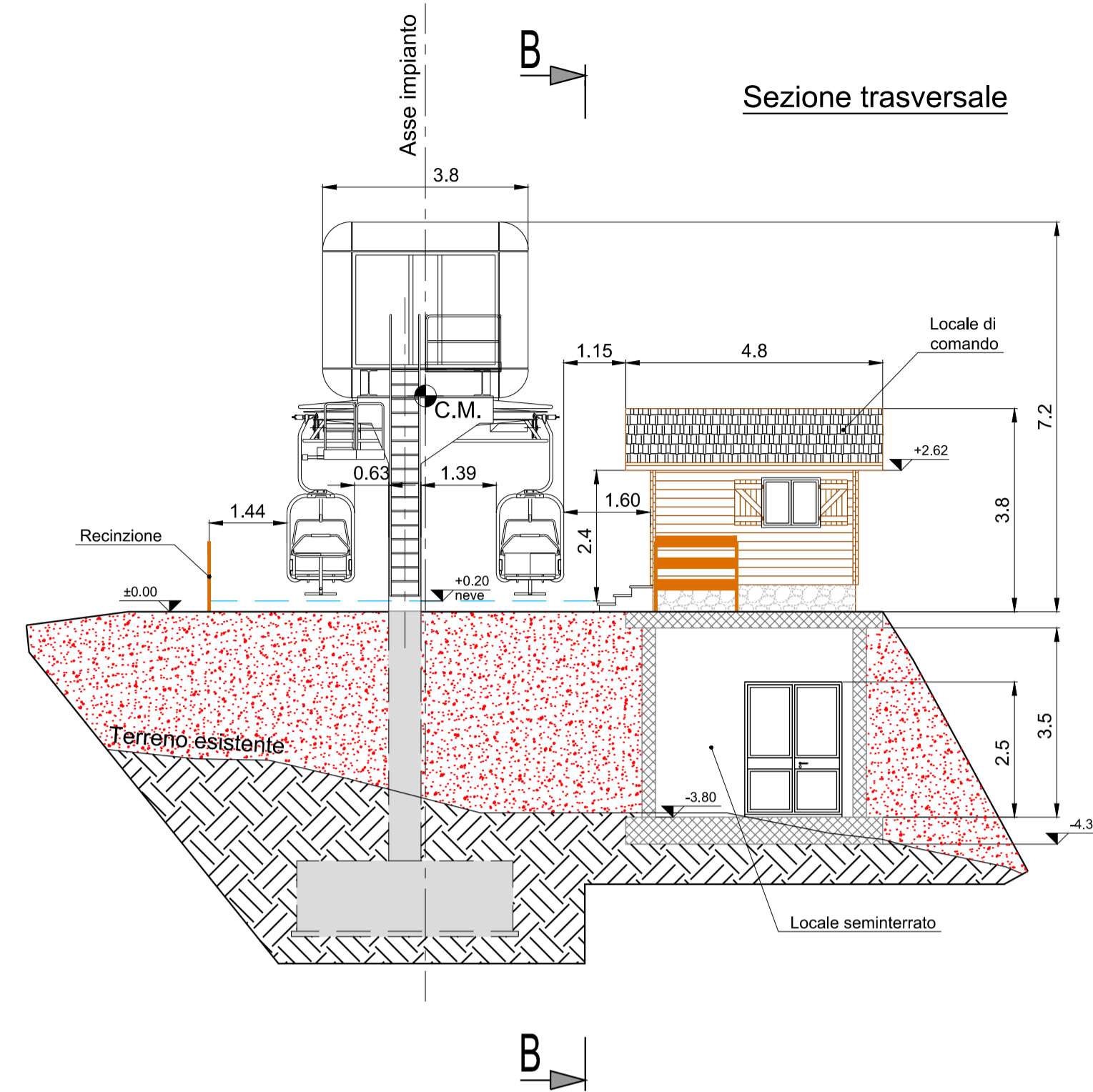


Sezione A-A



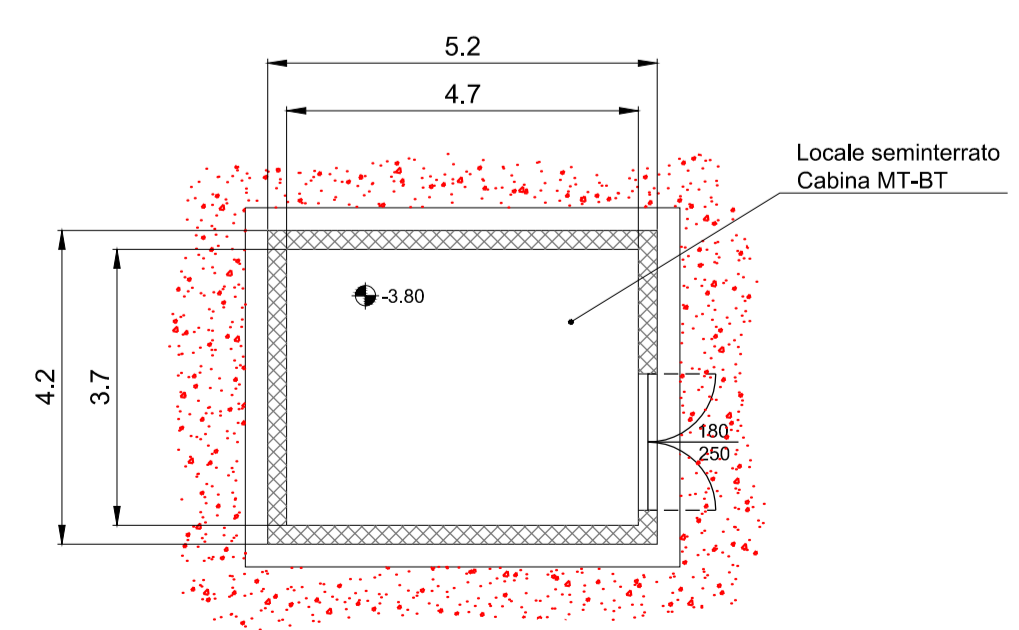
Sezione trasversale



**LEGENDA**

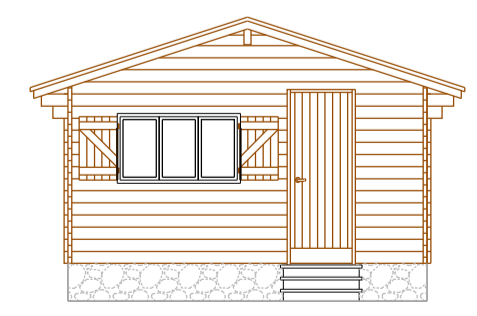
- Scavo
- Riporto

Pianta piano sbarco



Pianta locale seminterrato

Prospetto garitta Sez. B-B



**COLOMION S.p.A.**

**RIQUALIFICAZIONE AREA BOSCO - VALLON CROS**  
 SEGGIOVIA BIPOSTO AD AMMORSAMENTO FISSO "BOSCO - VALLON CROS"  
 SCIOVIA MONOPOSTO A FUNE ALTA "VALLON CROS"

ITALIA	REGIONE PIEMONTE	CITTA' METROPOLITANA DI TORINO	COMUNE DI BARDONECCHIA
--------	------------------	--------------------------------	------------------------

**PROGETTO DEFINITIVO**

OGGETTO DELL'ELABORATO: **INSIEME DELLA STAZIONE DI MONTE Lotto 1 - Seggiovia "Bosco - Vallon Cros"**

Scala 1:100

CODICE GENERALE ELABORATO					
COMMESSA	CODICE OPERA	AREA PROGETTAZIONE	LIVELLO PROGETTO	N° ELABORATO	VERSIONE
B858-19	RABVC	RI	D	1.9.4.1	0

IDENTIFICAZIONE FILE: B858-19\_RABVC\_RI\_D\_1.9.4.1\_0.dwg

Versione	Data	Disegnato	Approvato	Oggetto
0	04/2019	MG	FB	Prima emissione
1				
2				
3				

<p><b>RESPONSABILE DEL PROGETTO</b></p> <p> - dott. ing. Francesco BELMONDO</p> <p><b>PROGETTISTI</b></p> <p> - dott. ing. Francesco BELMONDO</p>	<p><b>TIMBRI - FIRME</b></p> <p></p>
<p><b>RESPONSABILE DEL PROCEDIMENTO</b></p>	<p><b>FIRMA:</b></p>

BBE S.r.l. Via Brunetta, 12 - 10058 SUSÀ (TO)  
 Tel. 0122/32897 - Fax 0122/738012  
 e-mail info@bbesrl.it  
 P.IVA 08807870012

Questo elaborato è di proprietà della società Colomion S.p.A., Regione Molino, 18 - 10052 Bardonecchia (To)  
 Qualsiasi divulgazione o riproduzione anche parziale deve essere espressamente autorizzata